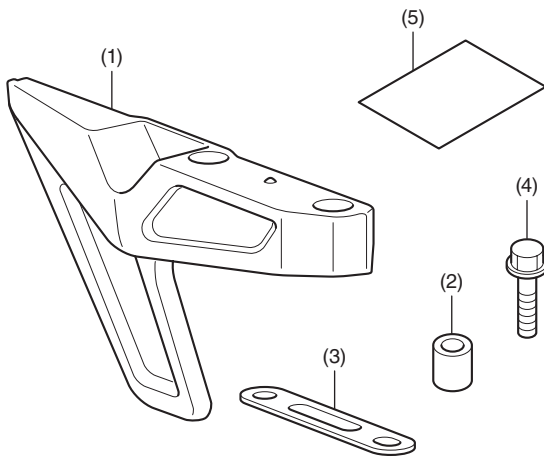


**Concessionnaire Honda : Veuillez remettre un exemplaire de ces instructions au client.**

## LISTE DES PIÈCES



N°	Description	Qté
(1)	Protection de pignon	1
(2)	Collier	2
(3)	Plaque	1
(4)	Boulon 6 mm	2
(5)	Infos URL	1

## OUTILS REQUIS

Douille (8 mm)

Cliquet

Clé dynamométrique

## INFORMATIONS SUR LES COUPLES

Serrez les vis, boulons et écrous selon les valeurs de couple spécifiées. Reportez-vous au manuel d'entretien pour connaître les valeurs de couple des pièces retirées.

Élément	Nm	kgf.m
Boulon 6 mm	10	1,0

## INSTRUCTIONS

### ⚠ ATTENTION

- Pour éviter les brûlures, laissez refroidir le moteur, le système d'échappement, le radiateur, etc. avant d'installer l'accessoire.

### REMARQUE :

- Veillez à ne pas endommager les surfaces peintes de la moto.

- **L'illustration représente le modèle CBR1000ST, un autre modèle est similaire.**

1. Montez la protection de pignon comme illustré.

